

Training of Trainer Pengolahan dan Analisis Data dengan Aplikasi Eviews dan JASP

Training of Trainer Data Processing and Analysis of Eviews and JASP Applications

Mohammad Sofyan^{1*}, Charly Marlinda², Satriadi³

¹Institut Ilmu Sosial dan Manajemen STIAMI, Jakarta

^{2,3}STIE Pembangunan, Tanjungpinang

*Email@korespondensi: sofyan@stiami.ac.id

Article History:

Received: 30 November 2022

Revised: 22 Desember 2022

Accepted: 25 Januari 2023

Keywords: *Training of Trainers, EViews, JASP, Data Processing, Data Analysis*

Abstract: *The problem faced by lecturers is that not all of them are capable and understand how the stages in processing research data will be made into articles to be published as a lecturer's workload besides teaching. The purpose of this activity is to facilitate lecturers in improving the quality of research and improving the ability of lecturers to process data and produce publications. The Training of Trainers attended by 50 supervisors was conducted using a direct training approach using a computer with Eviews Version 12 and JASP version 0.16.3 installed. Implementing Training of Trainers using the Eviews and JASP can be concluded that, in principle, the participants are enthusiastic about participating in the training; with training like this, they can increase their knowledge about the benefits of using the Eviews and JASP. This application helps process the necessary data and can be implemented for scientific writing and guiding the thesis.*

Abstrak

Permasalahan yang dihadapi oleh dosen adalah belum semuanya mampu dan memahami bagaimana tahapan-tahapan dalam mengolah data penelitian yang akan di jadikan artikel untuk di publikasikan sebagai beban kerja dosen selain mengajar. Tujuan dari kegiatan ini adalah untuk memfasilitasi dosen dalam meningkatkan kualitas penelitian dan meningkatkan kemampuan dosen dalam mengolah data serta menghasilkan publikasi. Pelaksanaan *Training of Trainer* yang diikuti oleh 50 dosen pembimbing dilakukan dengan pendekatan pelatihan langsung menggunakan komputer yang telah diinstall Aplikasi Eviews Versi 12 dan JASP versi 0.16.3. Pelaksanaan *Training of Trainer* dengan menggunakan aplikasi Eviews dan JASP dapat disimpulkan bahwa pada prinsipnya peserta cukup semangat dan antusias mengikuti pelatihan tersebut, dengan adanya pelatihan seperti ini mereka dapat menambah pengetahuan tentang manfaat penggunaan aplikasi Eviews dan JASP. Aplikasi ini berguna untuk mengolah data yang diperlukan serta juga dapat diimplementasikan untuk keperluan karya tulis ilmiah dan membimbing tugas akhir.

Kata Kunci: *Training of Trainer, EViews, JASP, Pengolahan Data, Analisis Data*

PENDAHULUAN

Dosen sebagai pendidik tidak hanya dituntut untuk menjalankan dharma Pendidikan saja, namun dosen harus menjalankan penelitian dan pengabdian kepada masyarakat. Penelitian dosen merupakan salah satu indikator kinerja utama dari setiap program studi. Kontrak kinerja tersebut mendorong dosen-dosen untuk mempublikasikan hasil penelitian bukan hanya di skala nasional, namun skala internasional yakni jurnal yang terindeks bereputasi global. Banyak hal yang perlu disiapkan program studi akuntansi dan program studi manajemen STIE Pembangunan Tanjungpinang Kepulauan Riau untuk mendorong peningkatan publikasi dosen yakni dengan mendorong peningkatan kualitas pengolahan data yang digunakan dalam mengolah data penelitian dengan menggunakan aplikasi Pengolahan data seperti Eviews dan JASP.

EViews adalah perangkat lunak berupa program komputer yang dipergunakan sebagai alat analisis statistika dan ekonometri pada data berjenis runtun-waktu. EViews sebagai aplikasi pengolah data dengan keunggulan terletak pada kemampuannya untuk mengolah data yang bersifat *time series*, *cross section* maupun data panel¹

Hasil pengabdian masyarakat pengabdi sebelumnya terkait Pelatihan EViews, bahwa diharapkan kepada peserta, setelah mereka mampu menguasai dan memahami cara input data, proses (pengolahan) data, dan output data. Mereka juga membantu dosen dan mahasiswa lainnya dalam menerapkan penggunaan Eviews pada berbagai kebutuhan dan keperluan pengolahan data. Diantaranya kebutuhan pengolahan data pada mata kuliah ekonometrik, statistik, dan matematik serta saat menghasilkan karya tulis ilmiah seperti jurnal dan menulis tugas akhir dalam bentuk skripsi². Aplikasi Eviews juga memberikan kemudahan bagi dosen dan mahasiswa untuk mengolah dan menganalisa data yang sifatnya *time series*³.

JASP merupakan singkatan dari *Jeffrey's Amazing Statistics Program* sebagai bentuk penghargaan atas pelopor analisa statistik *Bayesian*, *Sir Harold Jeffreys*. JASP adalah aplikasi olah data statistik yang dapat diakses secara bebas dan gratis. Aplikasi ini terus dikembangkan dan terus diperbarui (saat ini versi 0.16.4 pada Oktober 2022) oleh sekelompok peneliti di *University of Amsterdam*. Tujuan mereka adalah untuk mengembangkan sebuah program statistik yang dapat diakses secara bebas dan gratis yang mencakup teknik statistik dasar dan teknik yang lebih kompleks (advance) dengan penekanan utama pada tampilan yang lebih sederhana⁴.

Hasil pengabdian masyarakat pengabdi sebelumnya terkait Pelatihan JASP, proses pengolahan data sebagai langkah pengujian hipotesis penelitian membutuhkan penguasaan dari berbagai jenis dan komponen analisis. Untuk itu perlu dilaksanakan pelatihan mengenai analisis data hasil penelitian menggunakan program JASP agar dapat membantu memudahkan dosen dan mahasiswa dalam menganalisis data⁵. Dosen dan Mahasiswa lebih menyadari peranan statistikan

¹ Wahyu, Winarno Wing. *Analisis Ekonometrika dan Statistika dengan Eviews*. 3rd. Yogyakarta: UPP STIM YKPN, 2011.

² Usman, Umaruddin, and Tarmizi Abbas. "Pelatihan Pengolahan Data Menggunakan Aplikasi Eviews Pada Himpunan Mahasiswa Prodi Ekonomi Pembangunan." *Jurnal Pengabdian Kreativitas* 1, no. 2 (2022): 24-28.

³ Rofik, Mohammad, and Isyanto. "Pelatihan Program Eviews Untuk Mahasiswa Fakultas Ekonomi Dan Bisnis Universitas Wiraraja." *Abdi Kami* 3, no. 2 (2020): 168-175.

⁴ Goss-Sampson, Mark A. *Analisis Statistik Menggunakan JASP: Buku Panduan Untuk Mahasiswa*. Translated by Sunu Bagaskara, Sari Z. Akmal, Arif Triman, Novika Grasiawaty, & Entin Nurhayati. Greenwich: Centre for Science and Medicine in Sport & Exercise, 2019

⁵ Cahyono, Didik, Naheria, and Muhammad Sukron Fauzi. "Pelatihan Pengolahan Data Penelitian Berbasis Software JASP dan SPSS bagi Mahasiswa FKIP Universitas Mulawarman Kalimantan Timur." *Jurnal Abdi Masyarakat*

dan penggunaan program SPSS dan JASP dalam mengolah data penelitian⁶.

Permasalahan yang dihadapi oleh dosen STIE Pembangunan Tanjungpinang Kepulauan Riau adalah belum semuanya mampu dan memahami bagaimana tahapan-tahapan dalam mengolah data penelitian yang akan di jadikan artikel untuk di publikasikan sebagai beban kerja dosen selain mengajar dan juga sebagai dasar menjadi dosen pembimbing mahasiswa tingkat akhir.

Berdasarkan permasalahan tersebut, maka penting diadakannya pelatihan pengolahan data menggunakan aplikasi SPSS. Manfaat mengadakan pelatihan pengolahan data menggunakan aplikasi SPSS ini mampu meningkatkan kompetensi mahasiswa dalam menganalisis data terkait penyelesaian tugas akhir. Selain itu, dampak yang diterima pada pelatihan ini juga akan dapat meningkatkan mutu pendidikan.

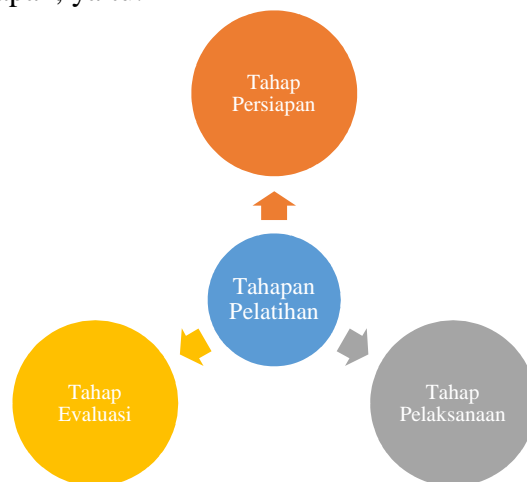
Adapun tujuan dari kegiatan ini adalah untuk memfasilitasi dosen dalam meningkatkan kualitas penelitian dan meningkatkan kemampuan dosen dalam mengolah data serta menghasilkan publikasi.

METODE

Pelaksanaan kegiatan *Training of Trainer* dilakukan dengan pendekatan pelatihan langsung menggunakan laptop yang telah diinstall aplikasi Eviews Versi 12 dan aplikasi JASP versi 0.16.3.

Training of Trainer (ToT) merupakan pelatihan yang diperuntukkan bagi dosen pembimbing yang diharapkan setelah selesai pelatihan mampu membimbing mahasiswa yang menyusun skripsi pendekatan metode kuantitatif. Kegiatan ToT di ikuti oleh 50 orang dosen pembimbing dari Program Studi Akuntansi dan Program Studi Manajemen STIE Pembangunan Tanjungpinang Kepulauan Riau.

Tahapan kegiatan yang akan dilakukan pada kegiatan Pengabdian Kepada Masyarakat ini akan dibagi ke dalam 3 tahapan, yaitu:



Gambar 1. Tahapan dalam Pelatihan

Indonesia 1, no. 2 (2021): 421–426

⁶ Daryati, Riyan Arthur, Tommy Eka Miharja, Nasaruddin, and Nur Rochimah. "Pelatihan Pengolahan Data Penelitian Berbasis Software Statistik Untuk Mahasiswa Di Jabotabek." *Abdi Masyarakat* 3, no. 1 (2021): 34-40.

Tahap persiapan. Pada tahap ini dilakukan installasi aplikasi Eviews versi 12 dan aplikasi JASP versi 0.16.3 pada laptop peserta ToT terlebih dahulu untuk memudahkan praktek penggunaan aplikasi pengolahan data.

Tahap pelaksanaan. Pada tahap pelaksanaan ini mempraktekkan penggunaan aplikasi Eviews versi 12 untuk Pengolahan data panel dan penggunaan aplikasi JASP untuk Pengolahan analisis regresi linier berganda dan analisis jalur serta pembahasan dari output yang dihasilkan oleh Kedua aplikasi tersebut.

Tahap Evaluasi. Pada tahap ketiga ini setelah praktek aplikasi Eviews dan JASP dilakukan diskusi dan tanya jawab terkait output yang dihasilkan.

HASIL

Kegiatan ToT dilaksanakan di aula kampus STIE Pembangunan Tanjungpinang Kepulauan Riau yang diikuti oleh 50 orang dosen pembimbing dari Program Studi Akuntansi dan Program Studi Manajemen, yang nantinya akan membimbing mahasiswa dalam Menyusun skripsi dengan pendekatan metode kuantitatif.

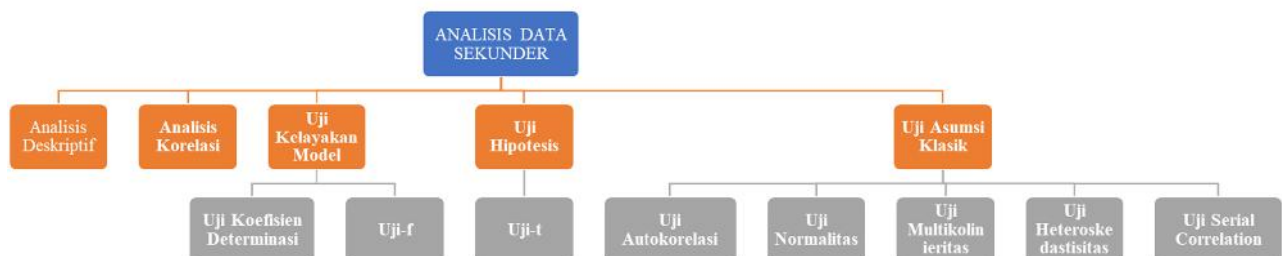
Tahap Persiapan

Tahapan persiapan ini merupakan tahap installasi aplikasi Eviews versi 12 dan aplikasi JASP versi 0.16.3 pada laptop peserta ToT dan memastikan bahwa Kedua aplikasi yang akan digunakan berfungsi dengan baik.

Tahap Pelaksanaan

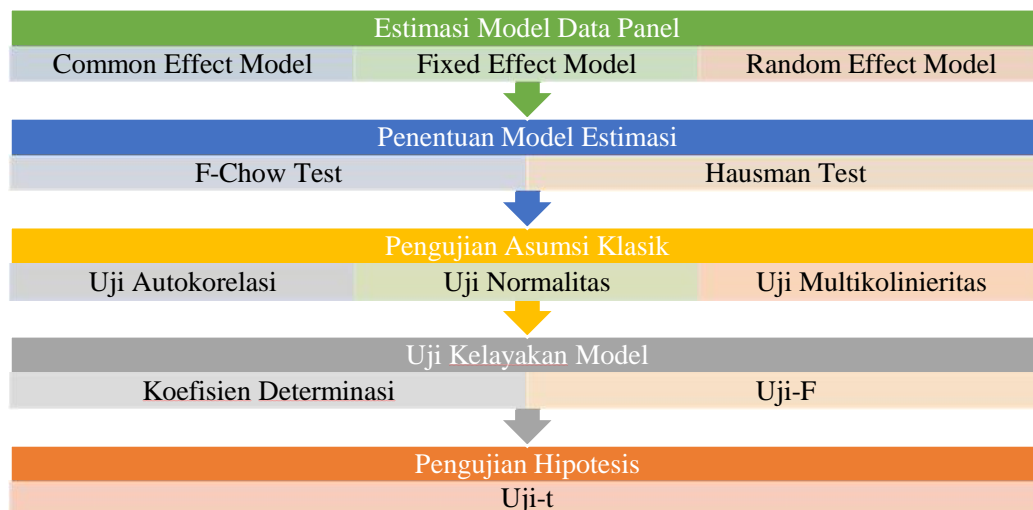
Pelaksanaan ToT 50 orang dosen pembimbing dari Program Studi Akuntansi dan Program Studi Manajemen pada hari Sabtu tgl 24 September 2022 bertempat di aula kampus STIE Pembangunan Tanjungpinang Kepulauan Riau yang terbagi dalam 2 sesi: (1) Sesi pengolahan data analisis regresi data panel dengan Eviews; dan (2) sesi pengolahan data analisis regresi linier berganda dan analisis jalur dengan aplikasi JASP.

Pada sesi pertama, materi yang dijelaskan terkait pengolahan data analisis regresi data panel dengan Eviews versi 12. Analisis data panel identic dengna analisis data sekunder, yang mana dalam analisis data sekunder ada berbagai tahapan sebagaimana Gambar 2, berikut:



Gambar 2. Tahapan Analisis Data Sekunder

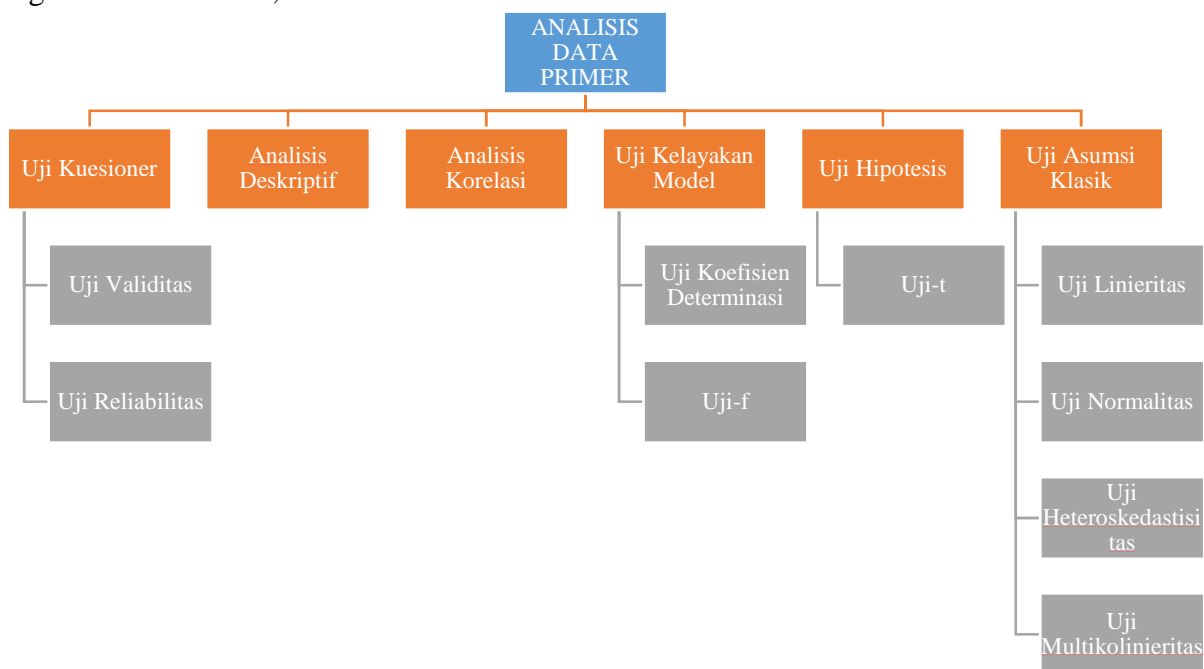
Tahapan analisis data sekunder yang terdiri dari: (1) analisis deskriptif; (2) analisis korelasi; (3) uji kelayakam model yang terdiri dari uji koefisien determinasi dan uji f; (4) uji hipotesis dengan uji-t; dan (5) uji Asumsi klasik yang terdiri dari Uji Auto korelasi, Uji Normalitas, Uji Multikolinieritas, dan uji serial correlations. Adapun tahanan dalam analisis regresi data panel adalah sebagaimana Gambar 3, berikut:



Gambar 3. Tahapan Analisis Regresi Data Panel

Tahapan analisis regresi data panel yang dimulai dari: (1) estimasi model data panel. Dimana terdapat tiga model estimasi yang terdiri dari: *common effect model*, *fixed effect model*, dan *random effect model*, dimana kita melakukan pemilihan model terbaik sebagai dasar interpretasi; (2) pemilihan atau penentuan model estimasi menggunakan f-chow test dan hausman test, untuk menentukan satu dari 3 model regresi data panel; (3) pengujian Asumsi klasik yang terdiri dari: uji autokorelasi; uji normalitas; dan uji multikolinieritas; (4) uji kelayakan model yang terdiri dari uji koefisien determinasi dan uji f; dan (5) uji hipotesis dengan uji-t.

Sesi dua dengan Pengolahan dan analisis data regresi linier berganda dan analisis jalur dengan aplikasi JASP versi 0.16.3. sesi dua ini membahas tahapan analisis data primer sebagaimana Gambar 4, berikut:



Gambar 4. Tahapan Analisis Data Primer

Tahapan analisis data primer yang (1) uji kuesioner, terdiri dari uji validitas dan uji reliabilitas; (2) analisis deskriptif; (3) analisis korelasi; (4) uji kelayakan model, terdiri dari: uji koefisien determinasi dan uji-f; (5) uji hipotesis dengan uji-t; dan (6) uji asumsi klasik, terdiri dari: uji Linieritas, uji normalitas, uji heteroskedastisitas, dan uji multikolinieritas.

Seluruh peserta ToT antusias mengikuti dan mempraktekkan apa yang disampaikan oleh pemateri.



Gambar 5. Para Dosen Peserta ToT menyimak Materi yang disampaikan

Tahap Evaluasi

Pada tahap ini, pemateri mengevaluasi output dan analisis yang telah dilakukan oleh peserta ToT, apakah output sudah sesuai dengan arahan pemateri dan para peserta telah mampu menginterpretasi output baik output regresi data panel. Regresi linier berganda, dan output analisis jalur. Hasilnya seluruh peserta ToT mampu menginterpretasi output yang dihasilkan oleh Eviews dan JASP dengan baik.

DISKUSI

Dependent Variable: BELANJAMODAL
 Method: Panel Least Squares
 Date: 01/25/23 Time: 10:45
 Sample: 2013 2018
 Periods included: 6
 Cross-sections included: 26
 Total panel (balanced) observations: 156

Variable	Coefficient	Std. Error	t-Statistic	Prob.
PAD	-0.054632	0.100341	-0.544462	0.5871
DBH	-0.275333	0.125285	-2.197656	0.0298
DAU	0.593952	0.362887	1.636742	0.1042
DAK	0.127967	0.033206	3.853713	0.0002
C	15.49836	9.469991	1.636576	0.1042

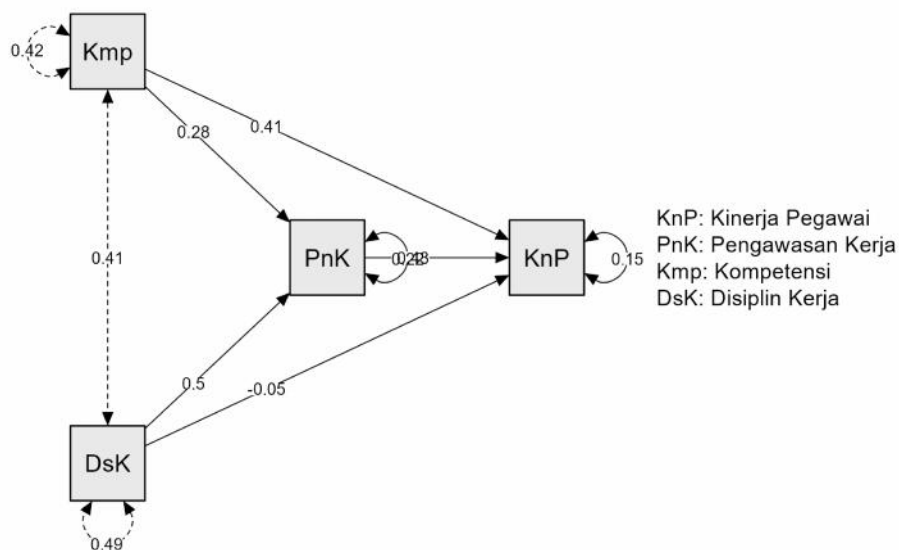
Effects Specification

Cross-section fixed (dummy variables)

Root MSE	0.201567	R-squared	0.921692
Mean dependent var	26.75353	Adjusted R-squared	0.903669
S.D. dependent var	0.722627	S.E. of regression	0.224283
Akaike info criterion	0.019229	Sum squared resid	6.338183
Schwarz criterion	0.605739	Log likelihood	28.50017
Hannan-Quinn criter.	0.257444	F-statistic	51.13914
Durbin-Watson stat	1.794667	Prob(F-statistic)	0.000000

Gambar 6. Output Regresi Data Panel dengan Fixed Effect Model

Pada sesi pertama dengan studi kasus “Analisis Faktor Yang Mempengaruhi Belanja Modal Provinsi Jawa Barat”, dimana data studi kasus tersebut di olah menggunakan aplikasi evIEWS dengan analisis regresi data panel. Output regresi data panel yang dihasilkan oleh EvIEWS (Gambar 6), dimana hasil pemilihan model estimasi terbaik adalah *fixed effect model*. Pada model ini diketahui terdapat 2 variabel yang berpengaruh tidak signifikan terhadap Belanja Modal Provinsi Jawa Barat, yaitu: (1) Pendapatan Asli Daerah (PAD); dan (2) Dana Alokasi Umum (DAU).



Gambar 7. Output Analisis Jalur dengan Aplikasi JASP

Pada sesi kedua dengan studi kasus “Pengaruh Kompetensi dan Disiplin Kerja terhadap Kinerja Pegawai melalui Pengawasan Kerja”. Pengolahan data menggunakan aplikasi JASP versi 0.16.3 dengan output pada Gambar 7. Dimana dari output tersebut diketahui bahwa Disiplin kerja berpengaruh langsung tidak signifikan terhadap Kinerja Pegawai. Sedangkan secara tak langsung variabel Kompetensi Pegawai berpengaruh tidak signifikan terhadap Kinerja Pegawai melalui Pengawasan Kerja.

KESIMPULAN

Pelaksanaan pelatihan pengolahan data bagi dosen pembimbing atau ToT (*Training of Trainer*) dengan menggunakan aplikasi EvIEWS dan JASP dapat disimpulkan bahwa pada prinsipnya peserta cukup semangat dan antusias mengikuti pelatihan tersebut, dengan adanya pelatihan seperti ini mereka dapat menambah pengetahuan tentang manfaat penggunaan aplikasi EvIEWS dan JASP. Aplikasi ini berguna untuk mengolah data yang diperlukan serta juga dapat diimplimentasikan untuk keperluan karya tulis ilmiah dan membimbing tugas akhir mahasiswa Prgram Studi Akuntansi dan Program Studi Manajemen yang menggunakan pendekatan metode penelitian kuantitatif.

Dengan adanya Pelatihan *Training of Trainer* seperti ini sangat terbantu serta memahami cara mengolah data dengan mudah dan cepat, pada akhirnya mereka mampu menganalisis hasil output data secara tepat dan akurat.

Saran kegiatan *Training of Trainer* ini sebaiknya perlu dilakukan secara berkala dan intensif baik dari segi waktu maupun materi serta pendampingan yang maksimal. Untuk lebih meningkatkan pemahaman terhadap materi-materi yang disampaikan, durasi pembelajaran sebaiknya diperpanjang sehingga akan menambah pemahaman lebih lanjut bagi peserta yang mengikuti pelatihan ini.

PENGAKUAN/ACKNOWLEDGEMENTS

Terimakasih kami ucapkan kepada Ibu Charly Marlinda, SE. M.Ak. Ak. CA selaku Ketua STIE Pembangunan Tanjungpinang Kepulauan Riau yang telah memberikan kami kesempatan berbagi pemahaman olah data dan analisis data dengan aplikasi Eviews dan JASP. Terimakasih pula kami ucapkan kepada Bpk. Satriadi, S. Ap. M. Sc, selaku Direktur Direktorat Program Pengembangan Program Studi dan Pasca Sarjana (P4S) STIE Pembangunan Tanjungpinang Kepulauan Riau, yang telah mendampingi selama kegiatan Training of Trainer sampai dengan dengan selesai dan sukses.

DAFTAR REFERENSI

- Cahyono, Didik, Naheria, and Muhammad Sukron Fauzi. "Pelatihan Pengolahan Data Penelitian Berbasis Software JASP dan SPSS bagi Mahasiswa FKIP Universitas Mulawarman Kalimantan Timur." *Jurnal Abdi Masyarakat Indonesia* 1, no. 2 (2021): 421–426.
- Daryati, Riyan Arthur, Tommy Eka Miharja, Nasaruddin, and Nur Rochimah. "Pelatihan Pengolahan Data Penelitian Berbasis Software Statistik Untuk Mahasiswa Di Jabotabek." *Abdi Masyarakat* 3, no. 1 (2021): 34-40.
- Goss-Sampson, Mark A. *Analisis Statistik Menggunakan JASP: Buku Panduan Untuk Mahasiswa*. Translated by Sunu Bagaskara, Sari Z. Akmal, Arif Trimman, Novika Grasiawaty, & Entin Nurhayati. Greenwich: Centre for Science and Medicine in Sport & Exercise, 2019.
- Rofik, Mohammad, and Isyanto. "Pelatihan Program Eviews Untuk Mahasiswa Fakultas Ekonomi Dan Bisnis Universitas Wiraraja." *Abdi Kami* 3, no. 2 (2020): 168-175.
- Usman, Umaruddin, and Tarmizi Abbas. "Pelatihan Pengolahan Data Menggunakan Aplikasi Eviews Pada Himpunan Mahasiswa Prodi Ekonomi Pembangunan." *Jurnal Pengabdian Kreativitas* 1, no. 2 (2022): 24-28.
- Wahyu, Winarno Wing. *Analisis Ekonometrika dan Statistika dengan Eviews*. 3rd. Yogyakarta: UPP STIM YKPN, 2011.